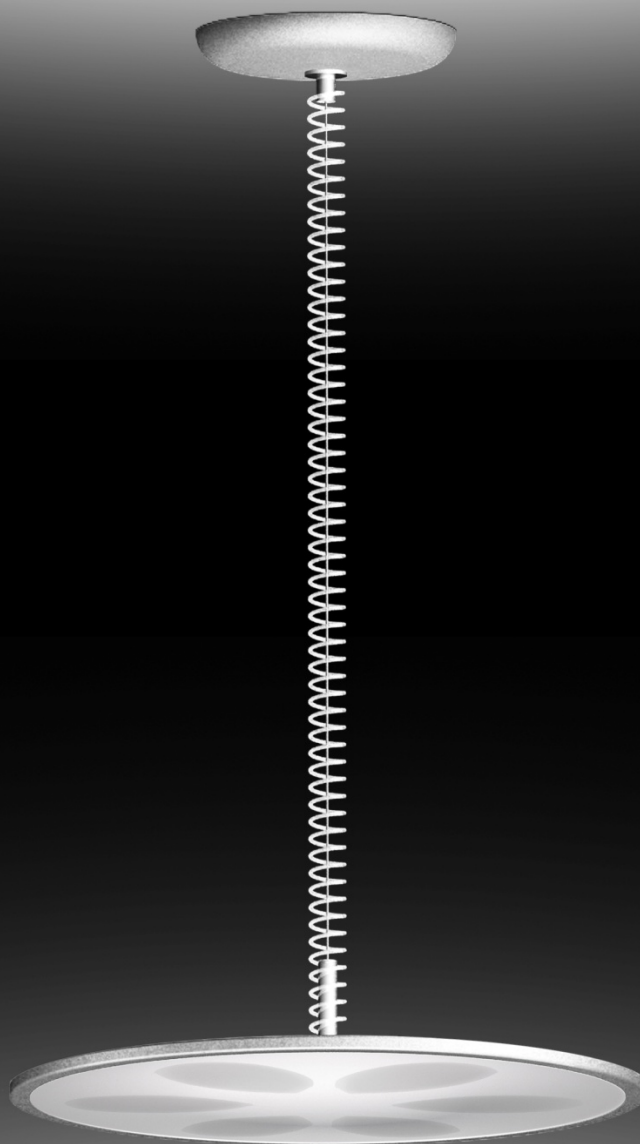


JULIA FLY

朱丽叶吊灯

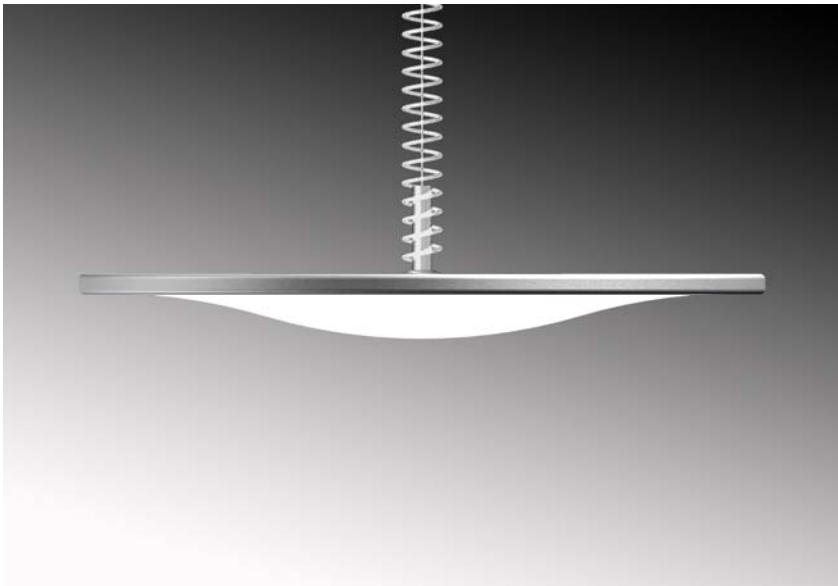


Luxuni ApS

Smedemestervej 7, DK-5600 Faaborg, Denmark
Tel.: +45-62-602060 Email: sales@luxuni.com

1/6

Web: www.luxuni.com



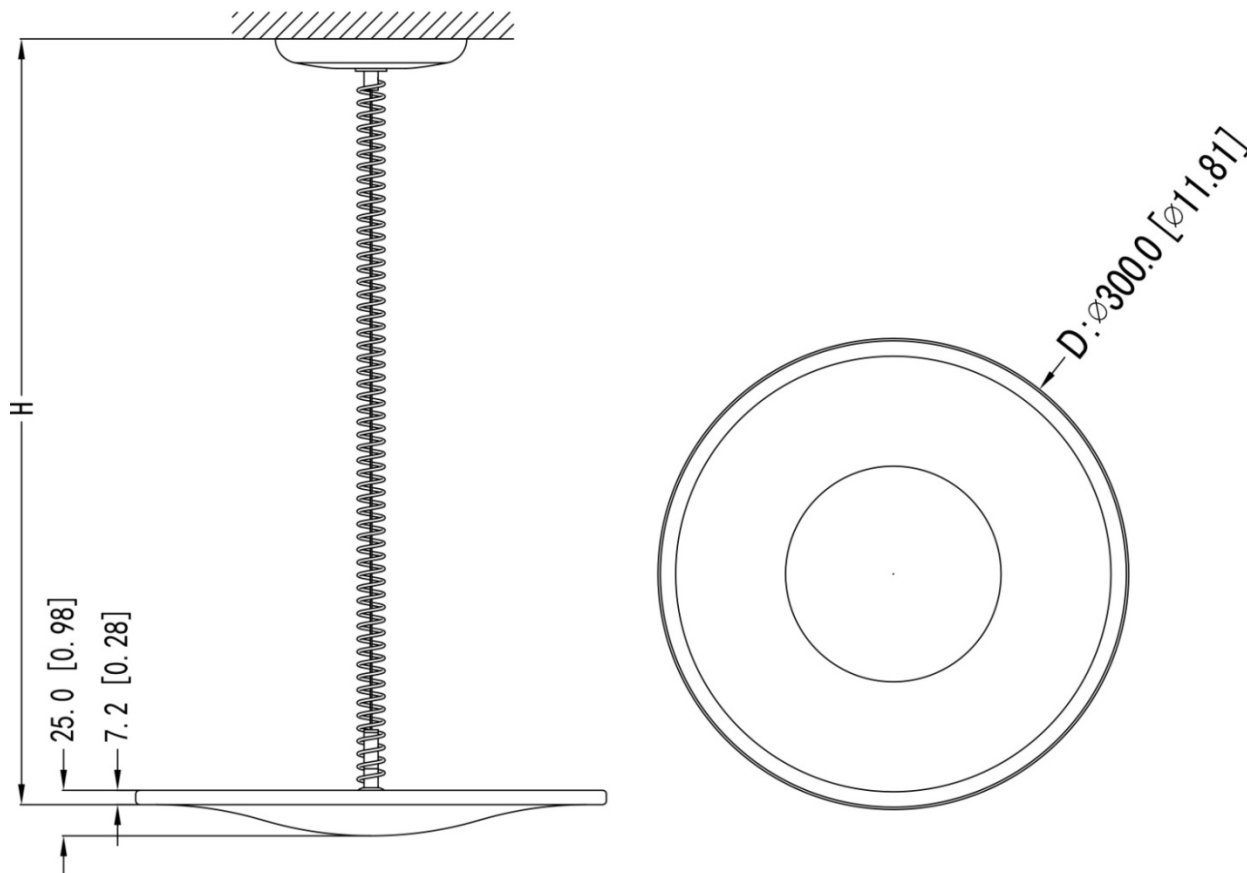
- 高贵简约的外形，高品质铝合金外壳
- 超薄直接和间接发光灯盘，边缘厚度仅 7.2MM (0.28 英寸)，中间最厚也仅为 25MM (0.98 英寸)，创新曲面均匀发光技术成就完美照明环境
- 方便拆装，快速安装和替换
- 无需任何工具即可实现亮度和悬吊高度的调节
- 1-10V 调光



型号	朱丽叶吊灯		
光源	SMD LED	IP等级	IP20
输入电压/功率	120 - 240V AC / 10 - 25W	发光角度	120°
功率因素	0.95	调光	1-10V和拨码调光
显指 / 色容差	90+ / 3-	工作温度	-20°C to + 50°C (-4°F to + 122°F)
寿命 L90 / B10	60,000小时	灯盘尺寸	Ø300mm x 25mm
			Ø11.81" x 0.98"

通过拨码选择功率

电流 (MA)	功率 (W)	光通量 (LM)		拨码设置	
		3000K	4000K	1	2
200	10	700	800	OFF	OFF
350	15	1050	1200	ON	OFF
400	20	1400	1600	OFF	ON
550	25	1750	2000	OFF	ON



型号	功率 (W)	光通量 (LM)		重量 kg [lbs]	H, 高度 mm [英寸]
	出厂设置	3000K	4000K		
04023025	25	1750	2000	1.2 [2.6]	300-1500 [11.81-59.06]

订购细节

系列	类型	尺寸	颜色	色温	调光
04 - 朱丽叶吊灯	02 - 吊灯	3025 - D: 300 [11.81]" H: 300-1500 [11.81"-59.06"]	1 - 银色 2 - 白色	2 - 3000K 4 - 4000K	1 - 1-10V 调光 + 拨 码调光

尺寸单位: mm [英寸]

尺寸公差: ±1mm [0.04"]

JULIA FLY
朱丽叶吊灯

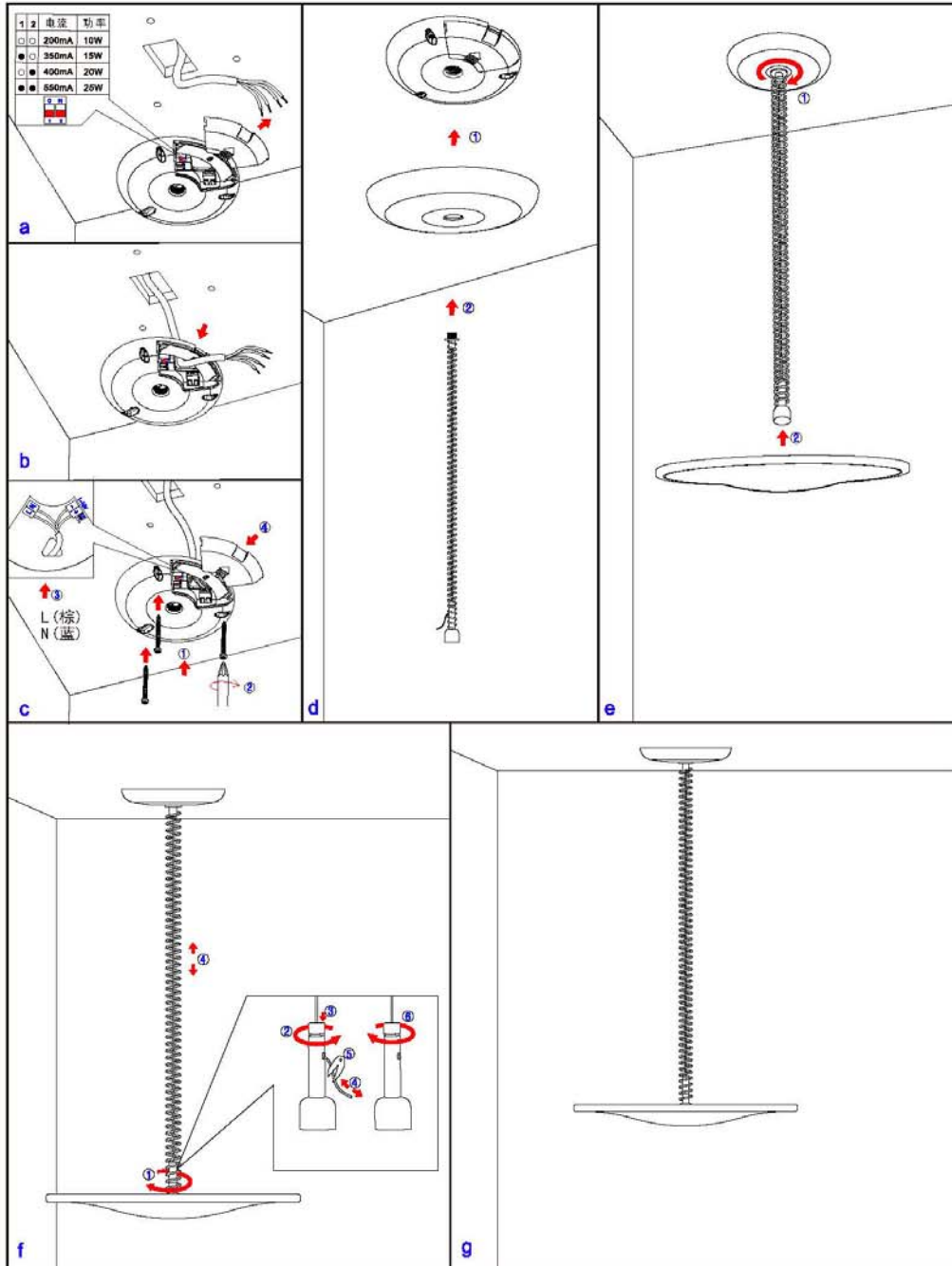
安装说明书



注意!

电子类安装工作必须由专业电工操作

灯具灯盘中的LED光源不可更换, 一旦光源进入寿命终结阶段, 必须更换整个灯盘



reddot design award
winner 2015

www.luxuni.com **LUXUNI**

办公大楼



宾馆酒店



学校



医疗保健中心



家用



商店

