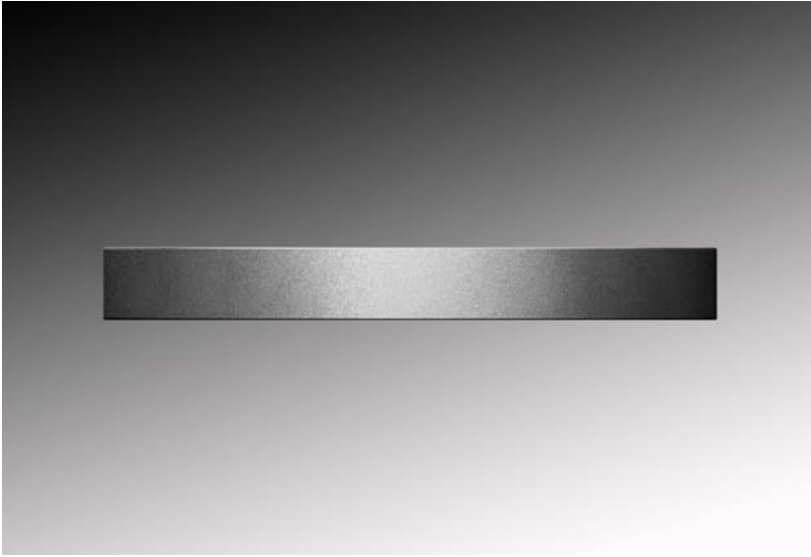


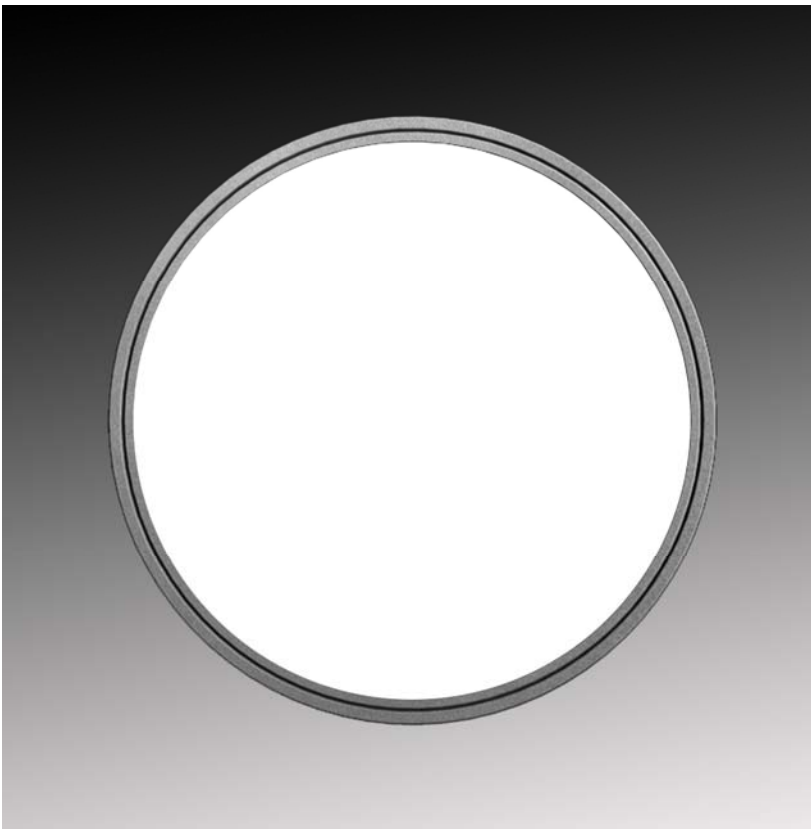
ROMEIO

罗密欧





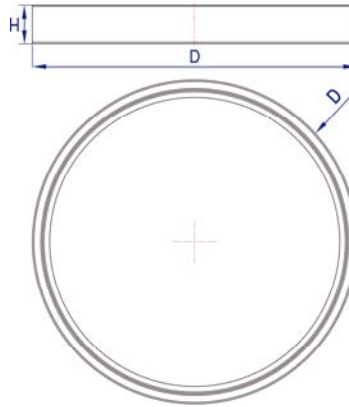
- 高贵简约的外形，高品质铝合金外壳
- 超薄，仅 38MM (1.5 英寸)厚，创新技术造就极致均匀发光
- 多种版本可供选择：标准、应急、感应、无线传感一应俱全
- 表面安装，IP65 吸顶安装
- 方便拆装，快速安装和替换
- 无需任何工具即可实现亮度调节
- 1-10V 调光



产品名	罗密欧		
光源	SMD LED	IP 等级	IP65 吸顶安装
输入电压/功率	120 - 240V AC / 15 - 28W	发光角度	120°
共两层因素	0.95	调光	1-10V, Dali 调光可选
显色指数/色容差	90+ / 3-	工作温度	-20°C to + 50°C (-4°F to + 122°F)
寿命L90 / B10	60,000 小时	尺寸	Ø320mm x 38mm
			Ø12.60" x 1.5"

## 罗密欧标准版 拨码选择功率

电流 (MA)	功率 (W)	光通量 (LM)		拨码		
		3000K	4000K	1	2	3
150	9	630	720	OFF	OFF	OFF
250	13	910	1040	ON	OFF	OFF
300	15	1050	1200	OFF	ON	OFF
350	17	1190	1360	OFF	OFF	ON
400	19	1330	1520	ON	ON	OFF
450	21	1470	1680	ON	OFF	ON
500	23.5	1645	1880	OFF	ON	ON
600	28	1960	2240	ON	ON	ON



型号	功率 (W)	光通量 (LM)		类型	重量
		3000K	4000K		
					<b>kg [lbs]</b>
03013238	15	1050	1200	标准版	1.7 [3.7]
03023238	19	1050	1200	应急版	2 [4.4]
03033238	16	1050	1200	雷达感应版	1.8 [4.0]
03043238	20	1050	1200	应急+雷达感应版	2.1 [4.6]
03053238	16	1050	1200	雷达感应+无线传感版	1.9 [4.2]
03063238	20	1050	1200	应急+雷达感应+无线传感版	2.2 [4.8]

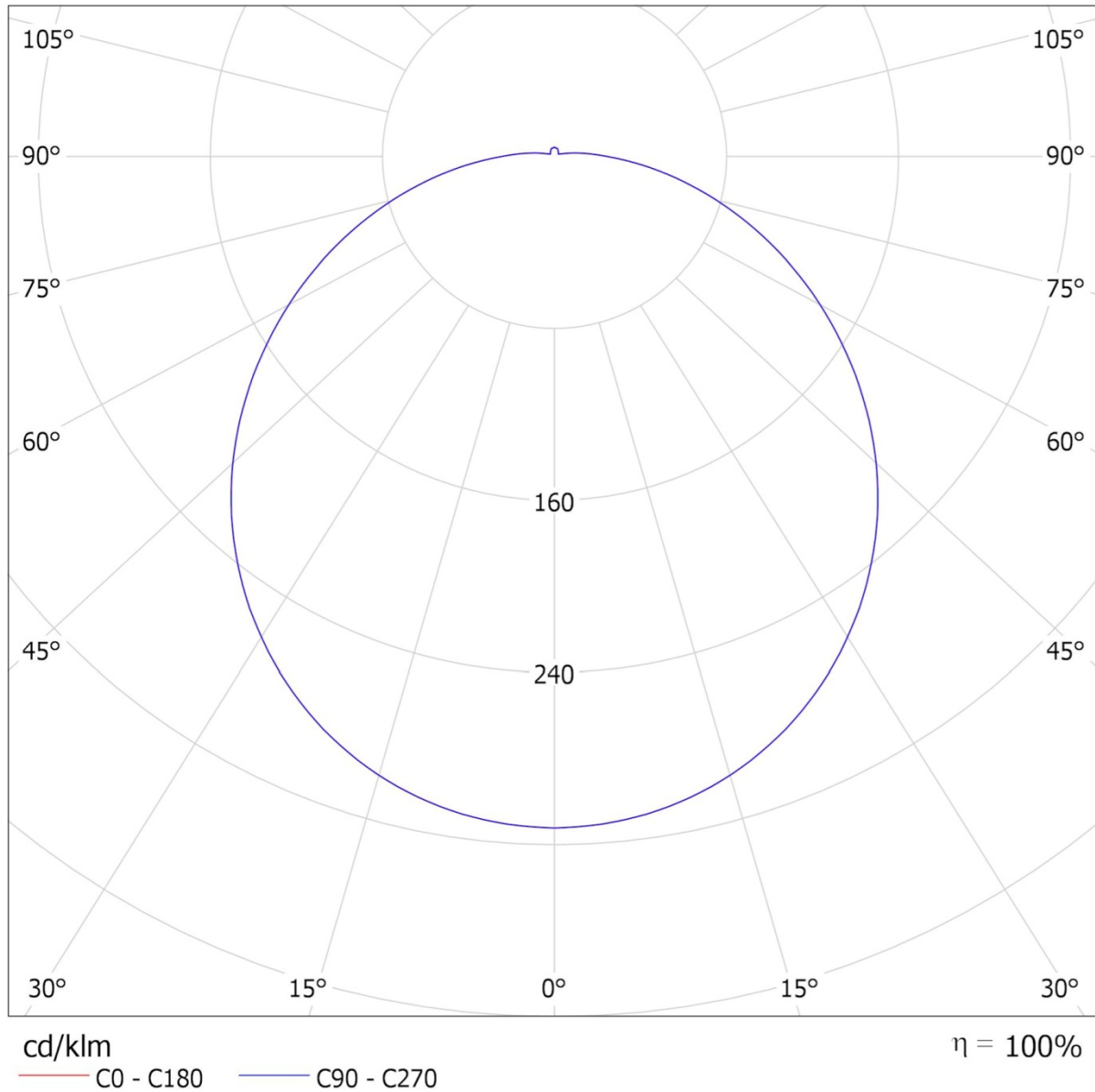
订购明细:

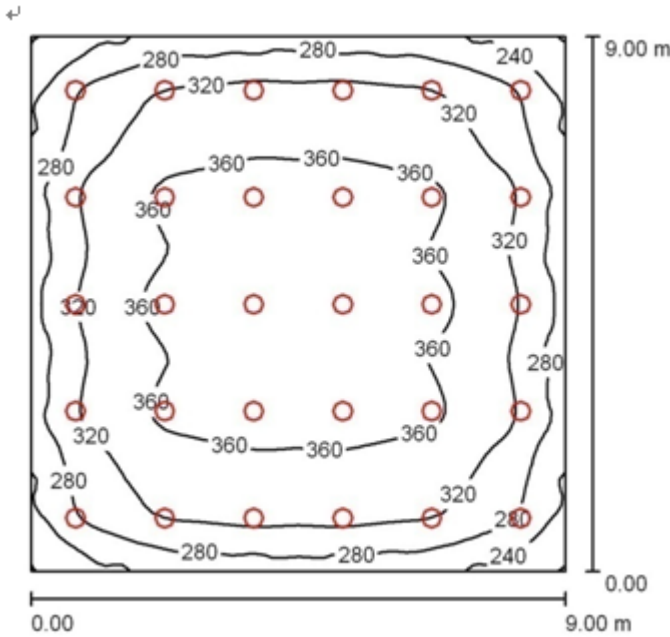
系列	类型	尺寸	颜色	色温	调光
03 - 罗密欧	01 - 标准版	3238 - D: 320mm [12.60"] H: 38mm [1.50"]	1 - 银色 2 - 白色	2 - 3000K 4 - 4000K	0 - 不调光  1 - 1-10V 调光 + 拨码调光  2 - Dali 调光
	02 - 应急版				
	03 - 雷达感应版				
	04 - 应急+雷达感应版				
	05 - 雷达感应+无线传感版				
	06 - 应急+雷达感应+无线传感版				

备注:

1. 尺寸单位: mm [英寸]
2. 尺寸公差: ±1mm [0.04"]

03013238141 (4000K)





空间高度: 2.700m, 安装高度: 2.700m, 维护系数: 0.9

单位: Lux 比例: 1:116

表面	p (%)	平均照度 (lx)	最小照度 (lx)	最大照度 (lx)	最小照度/平均照度
工作面	/	325	198	382	0.609
地板	20	289	177	344	0.612
天花板	70	88	70	820	0.794
墙壁 (4)	50	197	129	304	/

工作面:

高度: 0.850m  
 网格: 64X64点  
 边界: 0.000m

眩光指数

左墙  
 较低墙面  
 (CIE, SHR=0.25)

纵向

20  
 20

横向

20  
 20

对灯具轴

灯具清单:

编号	数量	指定灯具型号(校正系数)	(灯具) [ln (光源) [lm]	功率[W]
1	30	Luxuni Romeo-30-30/38 4000K(1.000)	1271 1275	15
总数:			38120 38250	450

实际能效值:  $5.56W/m^2 = 1.171W/m^2 / 100 lx$  (面积:  $81m^2$ )

**ROMEO BASIC**

罗密欧标准版

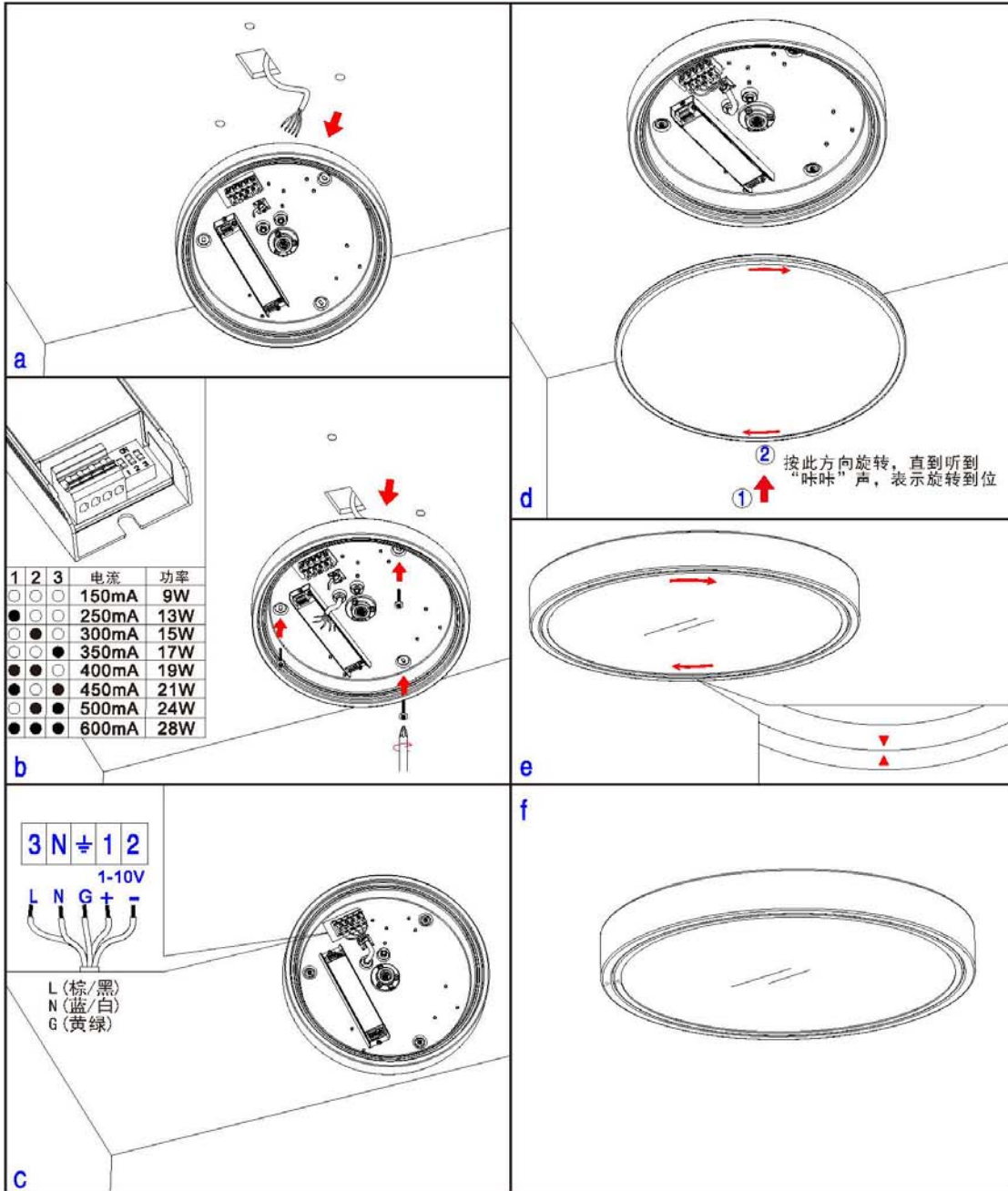
安装说明书



注意!

电子类安装工作必须由专业电工操作

灯具灯盘中的LED光源不可更换, 一旦光源进入寿命终结阶段, 必须更换整个灯盘



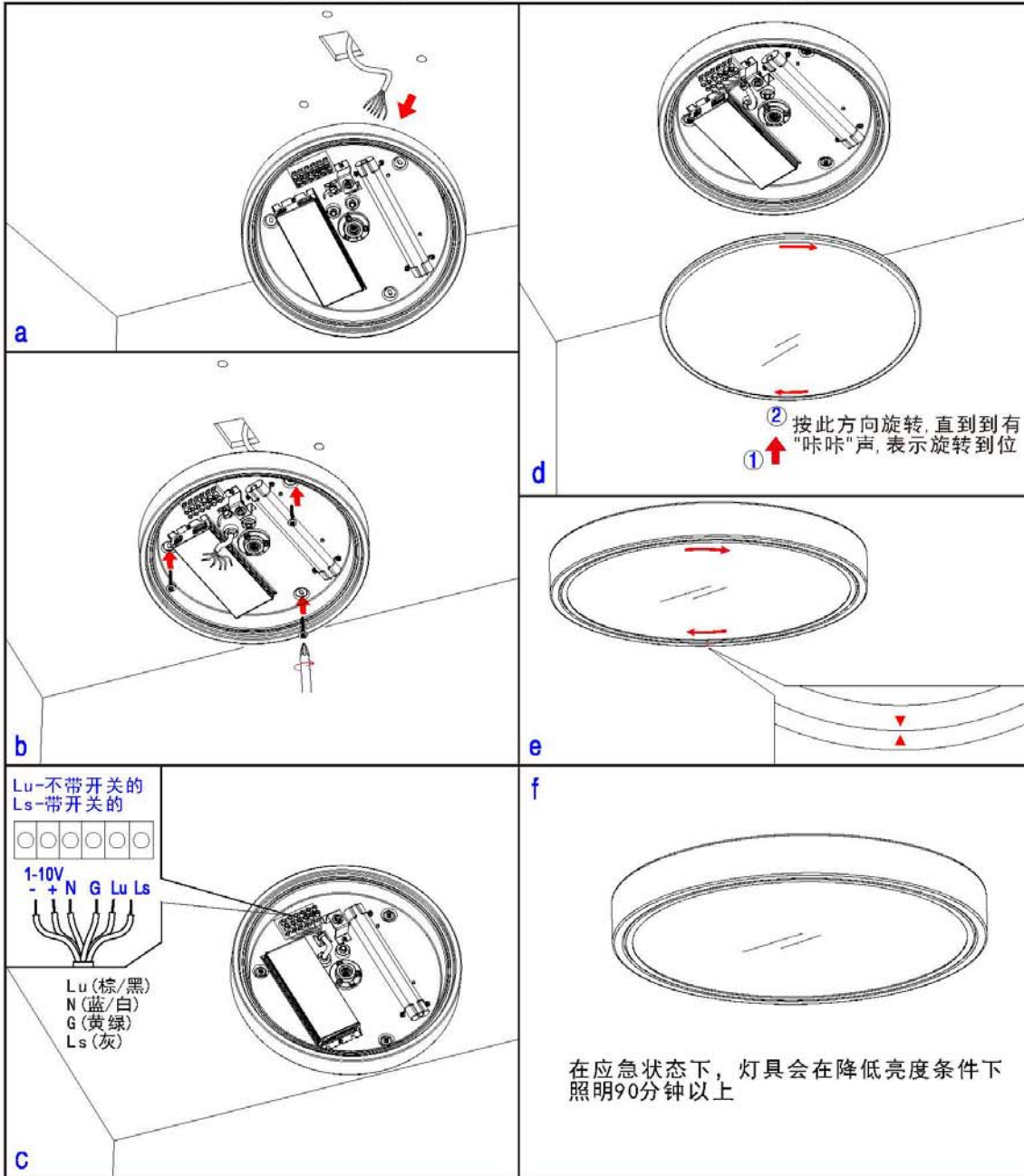
www.luxuni.com LUXUNI

**ROMEO Emergency**  
罗密欧应急版

安装说明书



**注意!**  
电子类安装工作必须由专业电工操作  
灯具灯盘中的LED光源不可更换, 一旦光源进入寿命终结阶段, 必须更换整个灯盘





**ROMEO Motion & Daylight Sensor**  
罗密欧雷达感应

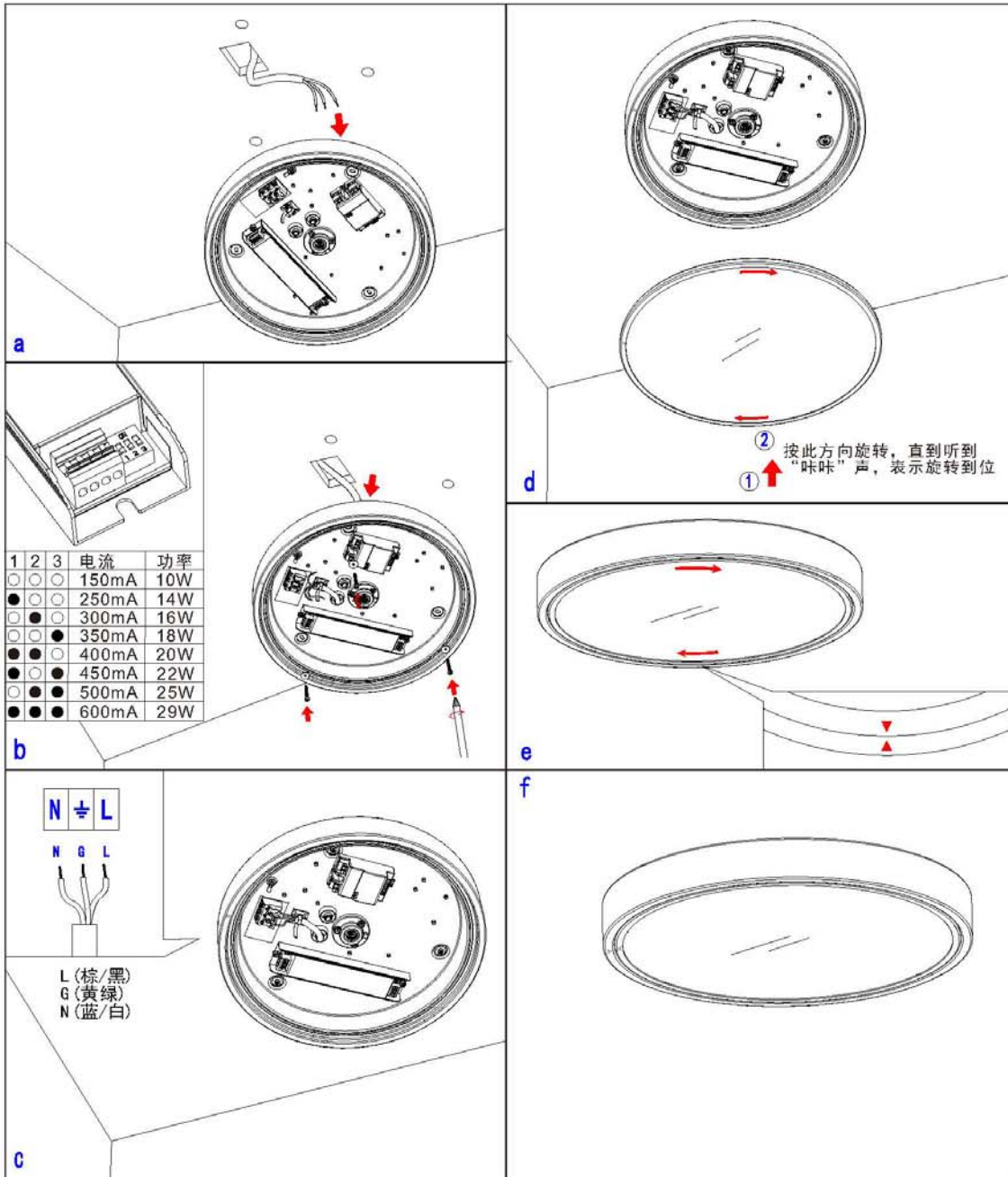
安装说明书



注意!

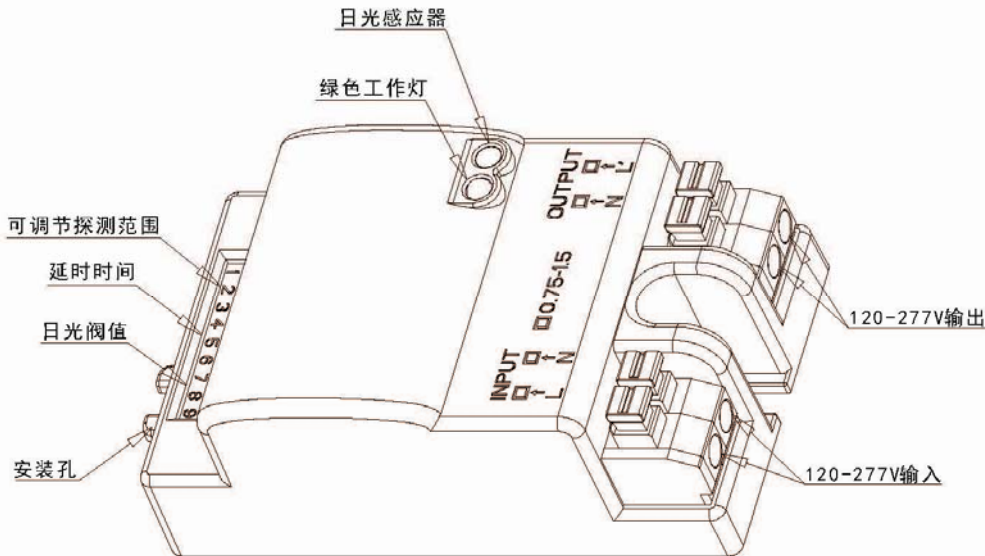
电子类安装工作必须由专业电工操作

灯具灯盘中的LED光源不可更换, 一旦光源进入寿命终结阶段, 必须更换整个灯盘



**ROMEO Motion & Daylight Sensor**  
罗密欧雷达感应

安装说明书



	1	2	
ON ↑	I ON	ON	100%
	II -	ON	75%
	III ON	-	50%
	IV -	-	10%

探测范围

探测范围的大小可以通过选择不同的拨码开关来调节,以精确适用不同的应用场所。

	3	4	5	
ON ↑	I ON	ON	ON	5s
	II -	ON	ON	30s
	III ON	-	ON	90s
	IV -	-	ON	3min
	V ON	ON	-	20min
	VI -	-	-	30min

延时时间

指在没有探测到移动物后,灯具仍保持100%亮度的时间。

	6	7	8	
ON ↑	I ON	ON	ON	2lux
	II ON	ON	-	10lux
	III -	ON	-	25lux
	IV ON	-	-	50lux
	V -	-	-	Disable

日光感应

日光感应器可以被设置或允许灯具在环境亮度低于设定值的情况下被点亮。当启动禁用(Disable)后,无论外界光线水平如何,当动作被探测到,日光感应器会使灯具点亮。  
50lux, 25lux为昏暗模式; 10lux, 5lux为黑暗模式。

	9	
ON ↑	I ON	Constant ON
	II -	Sensor

模式

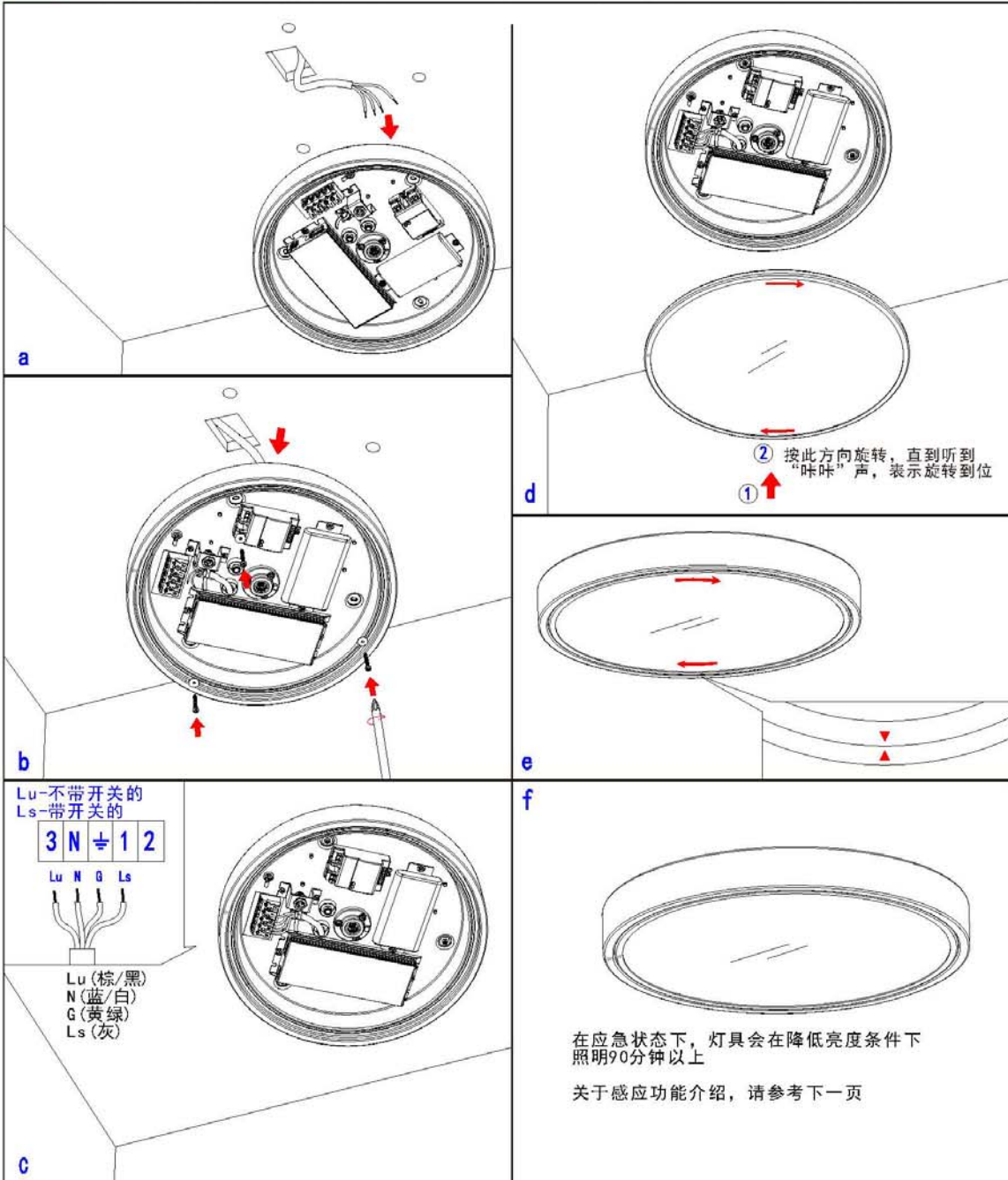
当设置“Constant ON”模式时,则雷达感应功能不被激活,灯具的开关完全由开关控制。  
当设置“Sensor”模式时,则雷达感应功能被激活。

ROMEO Emergency+Motion & daylight sensor  
罗密欧应急+雷达感应

安装说明书



注意！  
电子类安装工作必须由专业电工操作  
灯具灯盘中的LED光源不可更换，一旦光源进入寿命终结阶段，必须更换整个灯盘

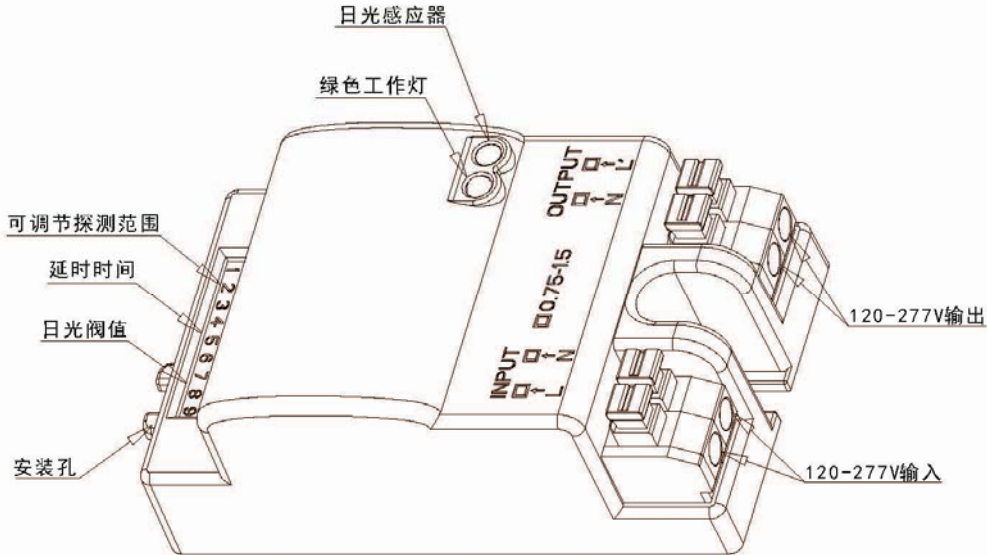


IP65

www.luxuni.com LUXUNI

**ROMEO** Emergency+Motion & daylight sensor  
罗密欧应急+雷达感应

安装说明书



		1	2	
ON	I	ON	ON	100%
	II	-	ON	75%
	III	ON	-	50%
	IV	-	-	10%

探测范围

探测范围的大小可以通过选择不同的拨码开关来调节,以精确适用不同的应用场所。

		3	4	5	
ON	I	ON	ON	ON	5s
	II	-	ON	ON	30s
	III	ON	-	ON	90s
	IV	-	-	ON	3min
	V	ON	ON	-	20min
	VI	-	-	-	30min

延时时间

指在没有探测到移动物后,灯具仍保持100%亮度的时间。

		6	7	8	
ON	I	ON	ON	ON	2lux
	II	ON	ON	-	10lux
	III	-	ON	-	25lux
	IV	ON	-	-	50lux
	V	-	-	-	Disable

日光感应

日光感应器可以被设置或允许灯具在环境亮度低于设定值的情况下被点亮。当启动禁用(Disable)后,无论外界光线水平如何,当动作被探测到,日光感应器会使灯具点亮。  
50lux, 25lux为昏暗模式; 10lux, 5lux为黑暗模式。

		9	
ON	I	ON	Const-ant ON
	II	-	Sensor

模式

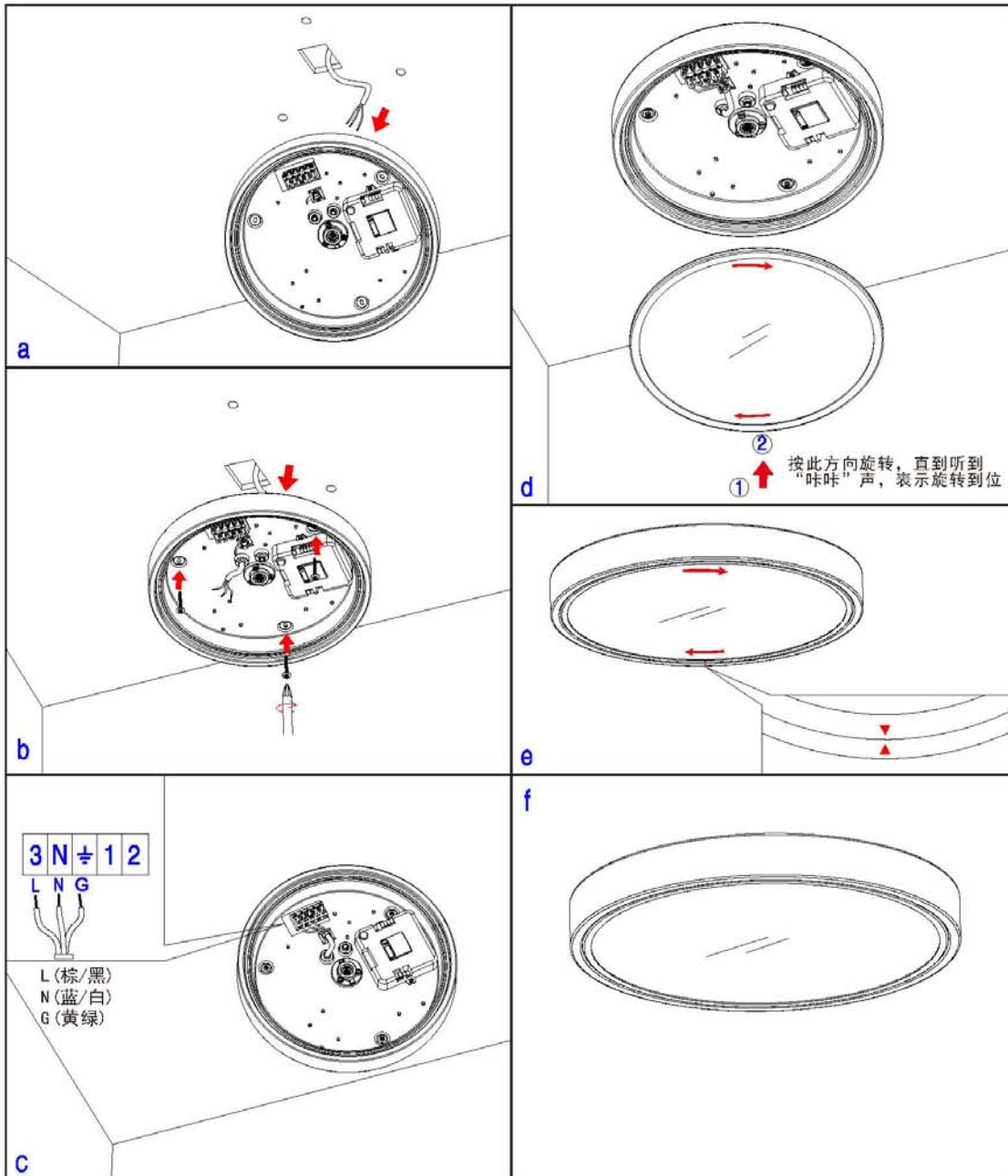
当设置“Constant ON”模式时,则雷达感应功能不被激活,灯具的开关完全由开关控制。  
当设置“Sensor”模式时,则雷达感应功能被激活。

ROME0 Motion & daylightsensor+RF wireless  
罗密欧雷达感应+无线传感

安装说明书



注意!  
电子类安装工作必须由专业电工操作  
灯具灯盘中的LED光源不可更换, 一旦光源进入寿命终结阶段, 必须更换整个灯盘

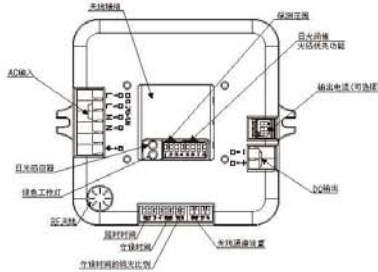


IP65

www.luxuni.com LUXUNI

**ROMEO Motion & daylight sensor+RF wireless**  
罗密欧雷达感应+无线传感

安装说明书



	1	2	3	
ON	ON	ON	ON	100%
-	ON	ON	ON	75%
-	ON	-	ON	50%
-	-	ON	ON	25%
-	-	-	ON	10%

探测范围

探测范围的大小可以通过选择不同的拨码开关来调节，以精确适用不同的应用场所。

	4	5	6	7	8	
ON	ON	ON	ON	ON	ON	Disable
-	ON	ON	ON	ON	ON	100lux
-	ON	ON	ON	ON	-	50lux
-	ON	ON	ON	-	ON	35lux
-	ON	ON	-	ON	ON	10lux
-	-	ON	ON	ON	ON	2lux

日光阈值

日光感应器可以被设置成允许灯具在环境亮度低于设定值的情况下被点亮。当启动禁用模式 (Disable) 后，无论外界光线水平如何，当动作被探测到日光感应器会使灯具点亮，重要：8号拨码开关处于“ON”状态。100lux, 50lux, 35lux为昏暗模式。10lux, 5lux为黑暗模式。请注意，日光感应器仅在灯具完全关闭时被激活。

	4	5	6	7	8	open	close
ON	ON	ON	ON	ON	ON	40lux	150lux
-	ON	ON	ON	ON	ON	10lux	50lux
-	ON	ON	ON	-	ON	5lux	40lux
-	-	ON	ON	ON	ON	2lux	20lux

光感优先功能

当环境亮度超过关闭亮度值(close), 即便雷达探测到, 灯具也会自动判断。当环境亮度低于开启亮度值(open), 即便雷达未探测到, 灯具也会自动点亮。8号拨码处于“OFF”状态。请注意:日光阈值和光感优先功能是通过同样的四位拨码开关设置, 因此两者不能同时运行。

	1	2	3	
ON	ON	ON	ON	700mA/11-27.2V
-	ON	ON	ON	600mA/11-27.2V
-	ON	ON	-	450mA/11-40.8V
-	ON	-	ON	350mA/11-54.6V
-	-	ON	ON	300mA/11-61.2V

输出电流/电压

多种输出电流可选: 300mA/350mA/450mA/600mA/700mA, 可以通过拨码开关进行选择。

	1	2	3	
ON	ON	ON	ON	5S
-	ON	ON	ON	30S
-	ON	-	ON	90S
-	-	ON	ON	3min
-	-	-	ON	20min
-	-	-	-	30min

延时时间

指在没有探测到移动物后, 灯具仍保持100%亮度的时间。

	4	5	6	
ON	ON	ON	ON	0S
-	ON	ON	ON	5min
-	ON	ON	-	10min
-	ON	-	ON	30min
-	-	ON	ON	1H
-	-	-	ON	+∞

守候时间

指在长时间无人经过时, 灯具自动进入到低亮度照明的状态, 直至彻底关闭的这一段期间。当关闭此模式后, 灯具无此功能。当设置成“+∞”, 此低亮度将一直维持直至新的移动物体被探测到。

	7	8	
ON	ON	ON	10%
-	ON	ON	20%
-	ON	-	30%
-	-	ON	50%

守候时间的调光比例

在守候时间内灯具保持的亮度比例。



	1	2	3	4	channel
ON	ON	ON	ON	ON	channel
-	ON	ON	ON	ON	channel
-	ON	ON	-	ON	channel
-	ON	-	ON	ON	channel
-	ON	-	-	ON	channel
-	-	ON	ON	ON	channel
-	-	ON	ON	-	channel
-	-	ON	-	ON	channel
-	-	-	ON	ON	channel
-	-	-	ON	-	channel
-	-	-	-	ON	channel
-	-	-	-	-	channel

无线频率通道选择

无线传感模块上总共有16组通道 (channel), 可通过拨码开关进行选择配对, 设置到同一通道上的模块之间可以相互传感。



**ROMEO** Emergency+Motion & daylight sensor+RF wireless

安装说明书

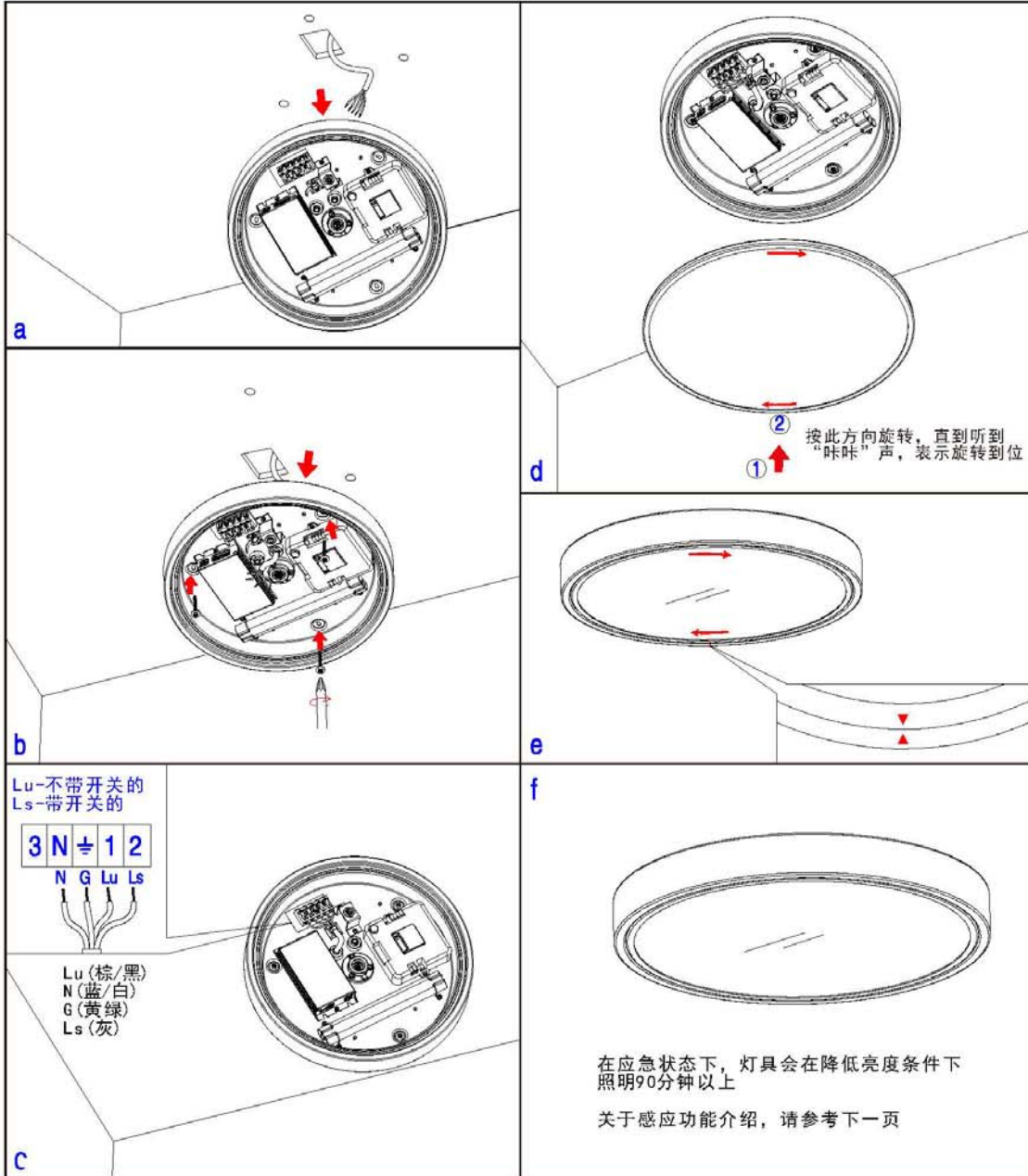
罗密欧应急+雷达感应+无线传感版



注意!

电子类安装工作必须由专业电工操作

灯具灯盘中的LED光源不可更换,一旦光源进入寿命终结阶段,必须更换整个灯盘



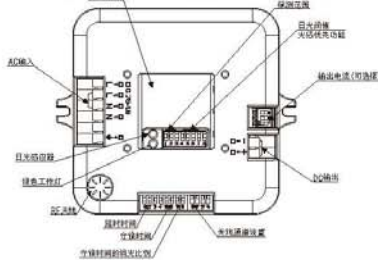
IP65

www.luxuni.com LUXUNI

ROMEO Emergency+Motion & daylight sensor+RF wireless

安装说明书

罗密欧应急+雷达感应+无线传感版



	1	2	3	
ON	ON	ON	ON	100%
	ON	ON	ON	75%
	ON	ON	ON	50%
	ON	ON	ON	25%
	ON	ON	ON	10%

探测范围

探测范围的大小可以通过选择不同的拨码开关来调节，以精确适用不同的应用场所。

	4	5	6	7	8	
ON	ON	ON	ON	ON	ON	Disable
	ON	ON	ON	ON	ON	100lux
	ON	ON	ON	ON	ON	50lux
	ON	ON	ON	ON	ON	35lux
	ON	ON	ON	ON	ON	10lux
	ON	ON	ON	ON	ON	2lux

日光阈值

日光传感器可以被设置成允许灯具在环境亮度低于设定值的情况下被点亮。当启动禁用模式 (Disable) 后，无论外界光线水平如何，当动作被探测到日光传感器会使灯具点亮，重要：8号拨码开关处于“ON”状态。100lux, 50lux, 35lux为昏暗模式。10lux, 5lux为黑暗模式。请注意，日光传感器仅在灯具完全关断时被激活。

	4	5	6	7	8	open	close
ON	ON	ON	ON	ON	ON	40lux	150lux
	ON	ON	ON	ON	ON	10lux	50lux
	ON	ON	ON	ON	ON	5lux	40lux
	ON	ON	ON	ON	ON	2lux	20lux

光感优先功能

当环境亮度超过关闭亮度值(close),即便雷达探测到,灯具也会自动判断。当环境亮度低于开启亮度值(open),即便雷达未探测到,灯具也会自动点亮。8号拨码处于“OFF”状态。请注意:日光阈值和光感优先功能是通过同样的四位拨码开关设置,因此两者不能同进运行。

	1	2	3	
ON	ON	ON	ON	700mA/11-27.2V
	ON	ON	ON	600mA/11-27.2V
	ON	ON	ON	450mA/11-40.8V
	ON	ON	ON	350mA/11-54.5V
	ON	ON	ON	300mA/11-61.2V

输出电流/电压

多种输出电流可选: 300mA/350mA/450mA/600mA/700mA, 可以通过拨码开关进行选择。

	1	2	3	
ON	ON	ON	ON	5S
	ON	ON	ON	30S
	ON	ON	ON	90S
	ON	ON	ON	3min
	ON	ON	ON	20min
	ON	ON	ON	30min

延时时间

指在没有探测到移动物后,灯具仍保持100%亮度的时间。

	4	5	6	
ON	ON	ON	ON	0S
	ON	ON	ON	5min
	ON	ON	ON	10min
	ON	ON	ON	30min
	ON	ON	ON	1H
	ON	ON	ON	+∞

守候时间

指在长时间无人经过时,灯具自动进入到低亮度照明的状态,直至彻底关断的这一段期间。当关闭此模式后,灯具无此功能。当设置成“+∞”,此低亮度将一直维持直至新的移动物体被探测到。

	7	8	
ON	ON	ON	10%
	ON	ON	20%
	ON	ON	30%
	ON	ON	50%

守候时间的调光比例

在守候时间内灯具保持的亮度比例。



1	+	-	-	-	Schneider
2	-	-	-	-	Schneider
3	-	-	-	-	Schneider
4	-	-	-	-	Schneider
5	-	-	-	-	Schneider
6	-	-	-	-	Schneider
7	-	-	-	-	Schneider
8	-	-	-	-	Schneider
9	-	-	-	-	Schneider
10	-	-	-	-	Schneider
11	-	-	-	-	Schneider
12	-	-	-	-	Schneider
13	-	-	-	-	Schneider
14	-	-	-	-	Schneider
15	-	-	-	-	Schneider
16	-	-	-	-	Schneider

无线频率通道选择

无线传感模块上总共有16组通道(channel),可通过拨码开关进行选择配对,设置到同一通道上的模块之间可以相互传感。





办公大楼



宾馆酒店



学校



医疗保健中心



家用



商店

