

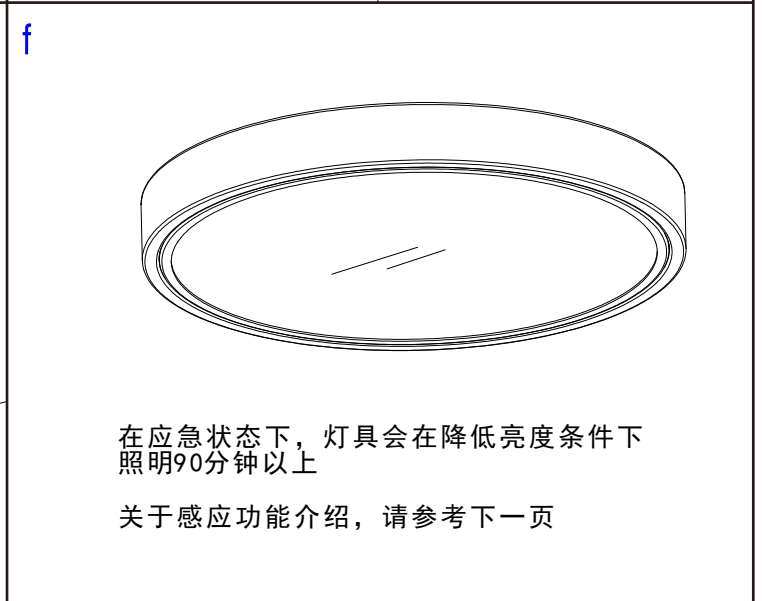
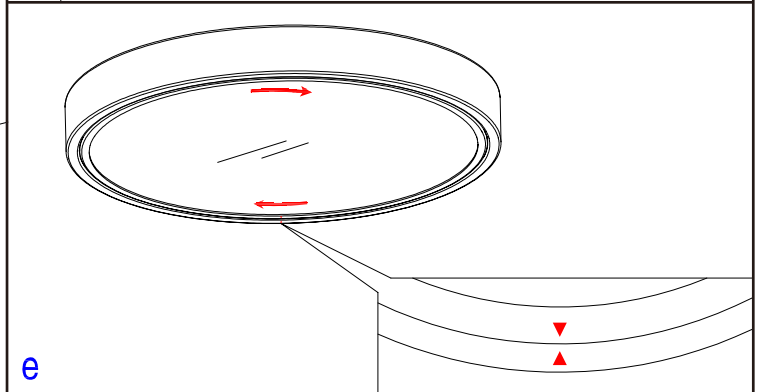
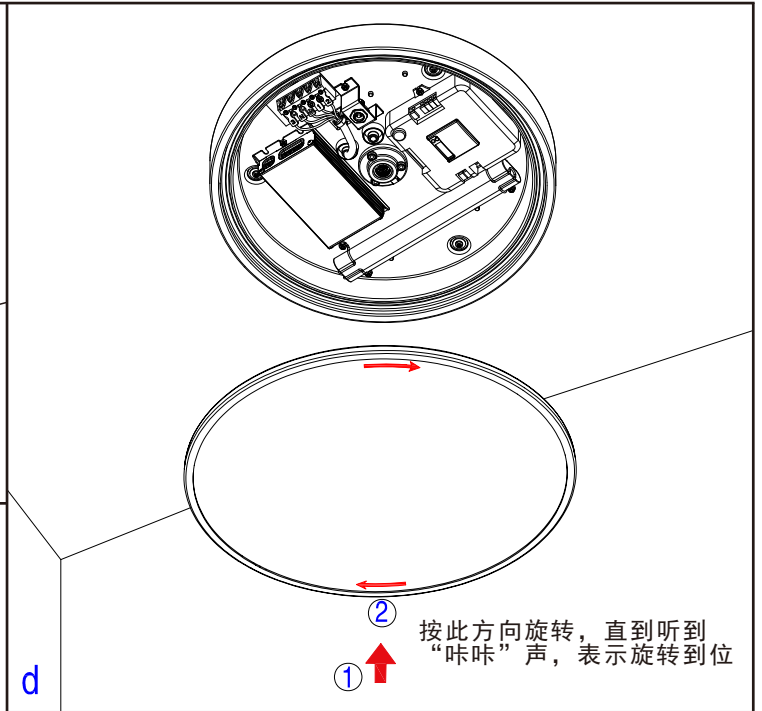
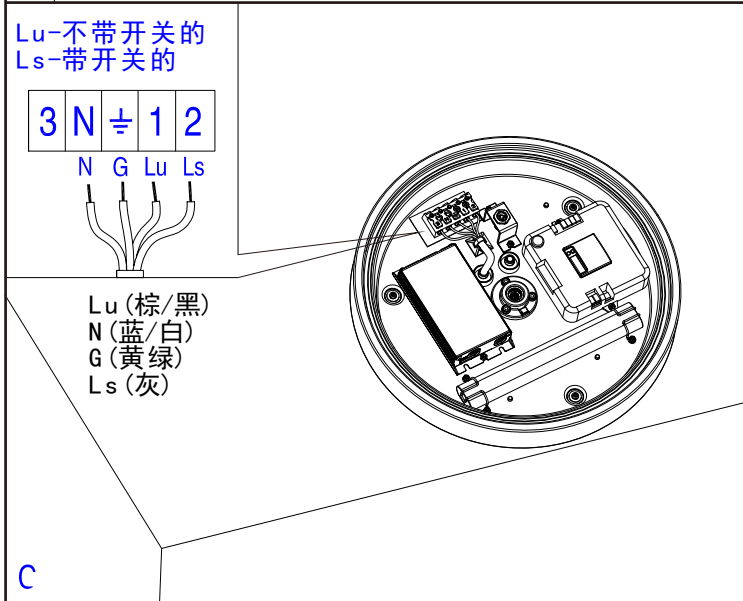
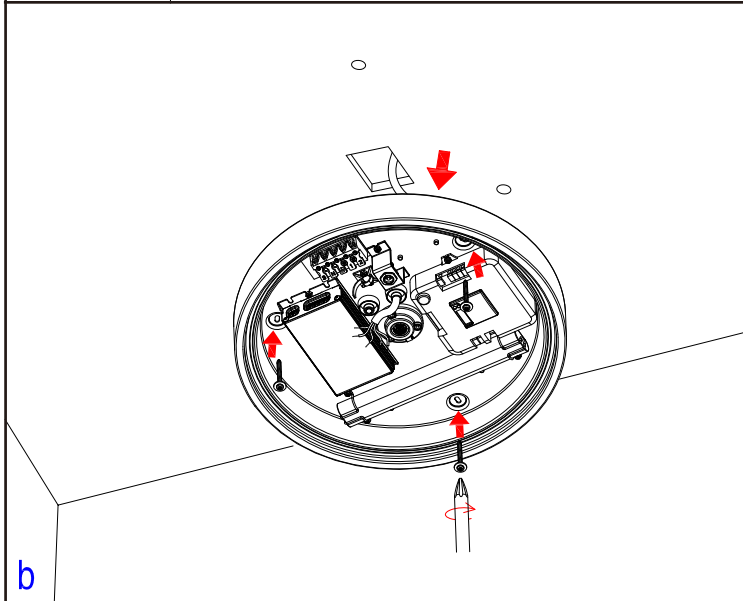
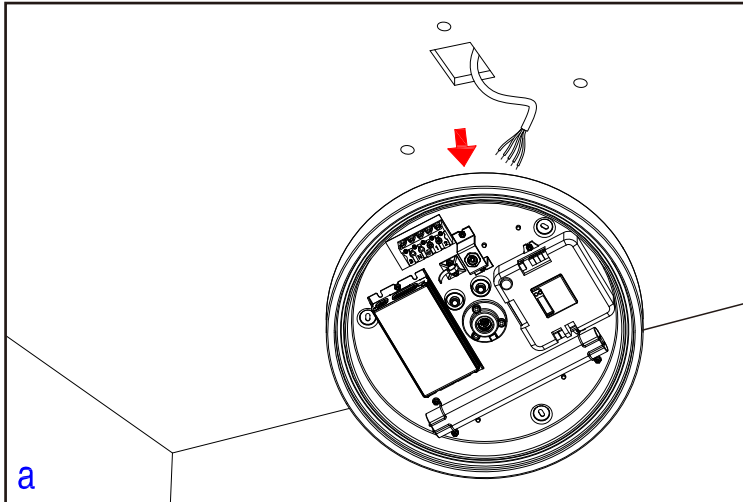
罗密欧应急+雷达感应+无线传感版



注意!

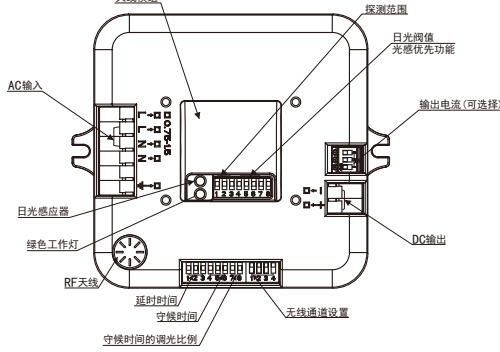
电子类安装工作必须由专业电工操作

灯具灯盘中的LED光源不可更换，一旦光源进入寿命终结阶段，必须更换整个灯盘



IP65  
Ceiling Mounted

罗密欧应急+雷达感应+无线传感版



	1	2	3	
ON	ON	ON	ON	100%
	-	ON	ON	75%
	ON	-	ON	50%
	-	-	ON	25%
	-	-	-	10%

### 探测范围

探测范围的大小可以通过选择不同的拨码开关来调节，以精确适用不同的应用场所。

	4	5	6	7	8	
ON	ON	ON	ON	ON	ON	Disable
	-	ON	ON	ON	ON	100lux
	ON	-	ON	ON	ON	50lux
	-	-	ON	ON	ON	35lux
	-	-	-	ON	ON	10lux
	-	-	-	-	ON	2lux

### 日光阈值

日光感应器可以被设置成允许灯具在环境亮度低于设定值的情况下被点亮。当启动禁用模式 (Disable) 后，无论外界光线水平如何，当动作被探测到日光感应器会使灯具点亮，重要: 8号拨码开关处于"ON"状态。100lux, 50lux, 35lux为昏暗模式。10lux, 5lux为黑暗模式。请注意，日光感应器仅在灯具完全关断时被激活。

	4	5	6	7	8	open	close
ON	ON	ON	ON	ON	-	40lux	150lux
	-	ON	ON	ON	-	10lux	50lux
	ON	-	ON	ON	-	5lux	40lux
	-	-	ON	-	-	2lux	20lux

### 光感优先功能

当环境亮度超过关闭亮度值(close), 即便雷达探测到, 灯具也会自动判断。当环境亮度低于开启亮度值(open), 即便雷达未探测到, 灯具也会自动点亮。8号拨码处于"OFF"状态。请注意: 日光阈值和光感优先功能是通过同样的四位拨码开关设置, 因此两者不能同时进行。

	1	2	3		
ON	ON	ON	ON	700mA	11-27.2V
	ON	-	ON	600mA	11-27.2V
	-	ON	ON	450mA	11-40.8V
	-	-	ON	350mA	11-54.5V
	-	-	-	300mA	11-61.2V

### 输出电流/电压

多种输出电流可选: 300mA/350mA/450mA/600mA/700mA, 可以通过拨码开关进行选择。

	1	2	3	
ON	ON	ON	ON	5S
	-	ON	ON	30S
	ON	-	ON	90S
	-	-	ON	3min
	ON	ON	-	20min
	-	-	-	30min

### 延时时间

指在没有探测到移动物后, 灯具仍保持100%亮度的时间。

	4	5	6	
ON	ON	ON	ON	0S
	-	ON	ON	5min
	ON	-	ON	10min
	-	-	ON	30min
	ON	ON	-	1H
	-	-	-	+∞

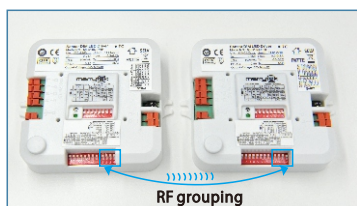
### 守候时间

指在长时间无人经过时, 灯具自动进入到低亮度照明的状态, 直至彻底关断的这一段期间。当关闭此模式后, 灯具无此功能。当设置成"+∞", 此低亮度将一直维持直至新的移动物体被探测到。

	7	8	
ON	ON	ON	10%
	-	ON	20%
	ON	-	30%
	-	-	50%

### 守候时间的调光比例

在守候时间内灯具保持的亮度比例。



	1	2	3	4	Channel
	-	-	-	-	1channel
	-	-	-	ON	2channel
	-	ON	-	-	3channel
	-	ON	ON	-	4channel
	-	ON	-	ON	5channel
	-	ON	-	ON	6channel
	-	ON	ON	-	7channel
	-	ON	ON	ON	8channel
	ON	-	-	-	9channel
	ON	-	-	ON	10channel
	ON	-	-	ON	11channel
	ON	-	-	ON	12channel
	ON	ON	-	-	13channel
	ON	ON	-	ON	14channel
	ON	ON	ON	-	15channel
	ON	ON	ON	ON	16channel

### 无线频率通道选择

无线传感模块上总共有16组通道(channel), 可通过拨码开关进行选择配对, 设置到同一通道上的模块之间可以相互传感。