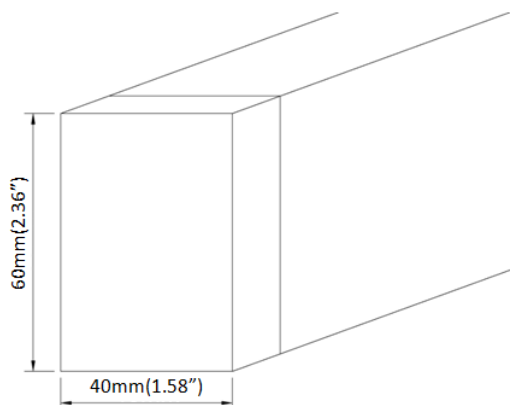


SHIFT 细迷灯



产品特点

● 简约设计，紧凑尺寸



● 用料及工艺

底壳：铝合金，亚光表面，黑色或者银色

扩散板：光学级高透光性亚克力

● 安装

悬吊安装，镜前墙装、吸顶表面安装、嵌入式安装等

● LED模组、驱动器可拆换

● 工作温度范围

-20°C 到 50 °C

● 防护等级

一类灯具， IP20

● 超长寿命

≥ 60000 小时

● 认证

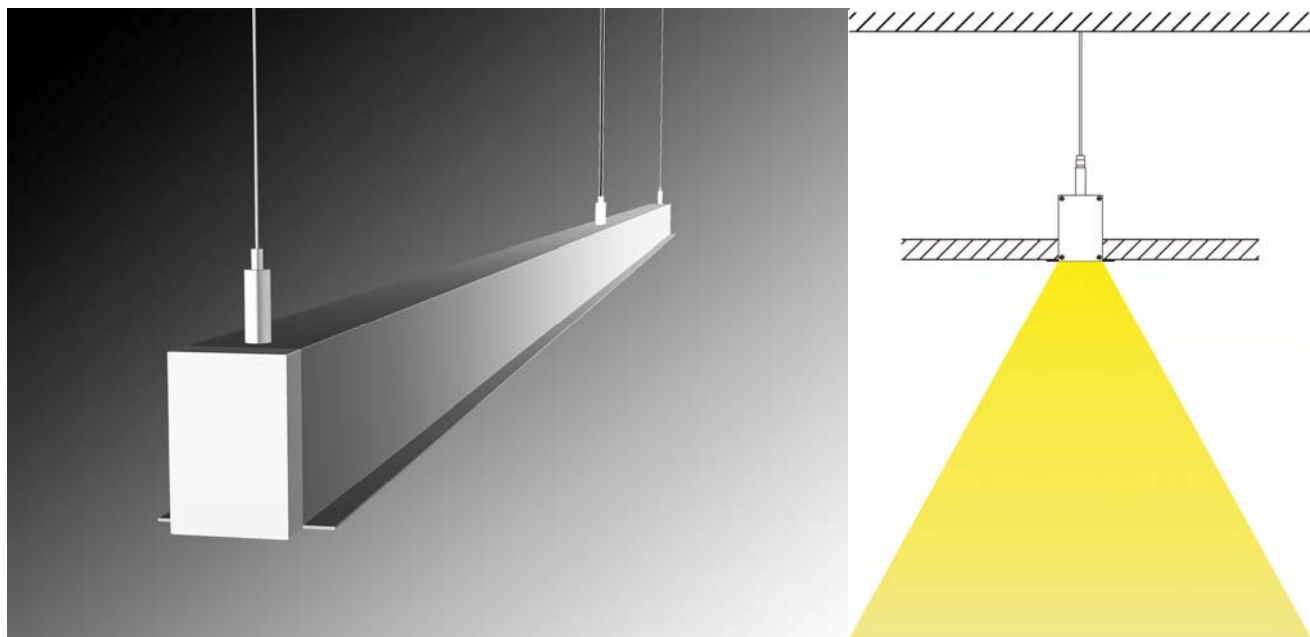
CE, cTUVus

规格	参数	
电压 (VAC)	120-240	
色温 (K)	3000	4000
光效(LM/W)	70+	80+
显指 (CRI) / 色容差SDCM	90+ / 3-	
发光角度	120°	
功率因素	0.90+	
LED 类型	SMD中等功率LED	
可选条件	Dali 调光 / 1-10V 和开关调光/ 不调光 黑色 / 银色 / 白色 悬吊式/ 墙装式 (镜前灯) 安装 / 吸顶式 / 嵌入式	
工作温度	-20°C to + 50°C (-4°F to + 122°F)	
寿命 L90 / B10	60,000 小时	

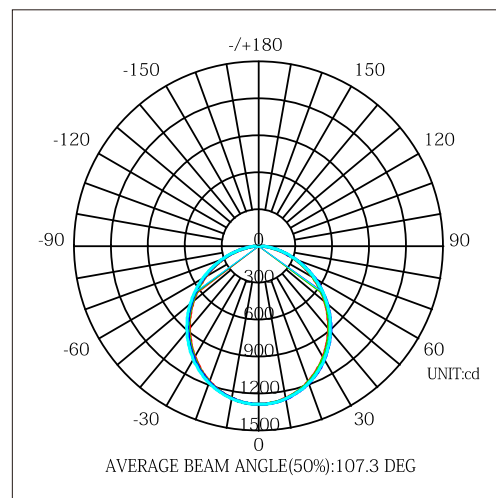
多种组合方式:

-  单灯朝上
-  单灯朝下
-  镜前墙装
-  吸顶表面
-  上下吊灯
-  双灯朝上
-  双灯朝下
-  平行上下
-  四灯上下
-  方形组合
-  带鳍嵌入
-  单灯上下

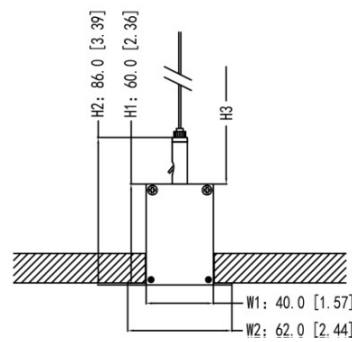
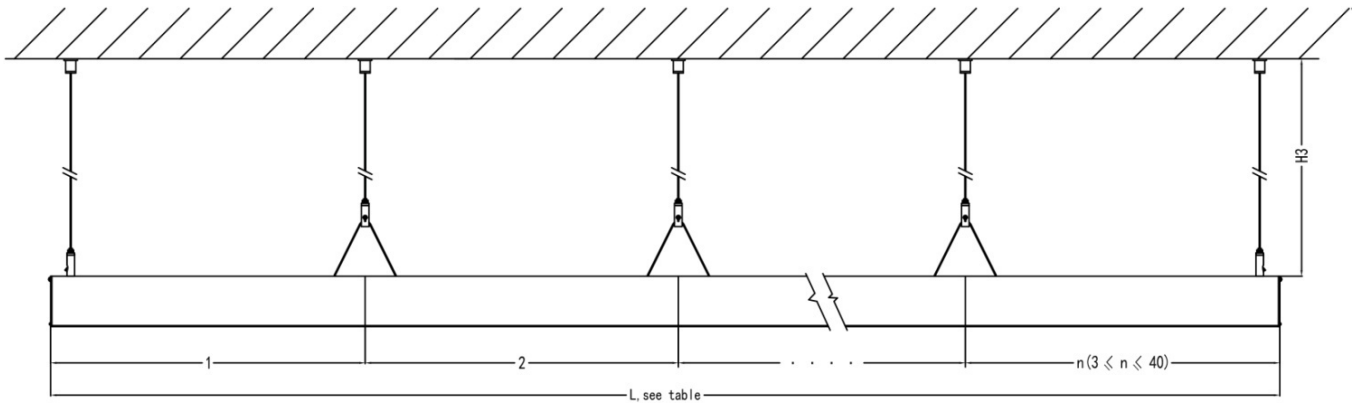
带鳍嵌入



打光方向



配光曲线及光强度分布图



L x W1: 40mm (W2: 62mm) x H1: 60mm (H2: 86mm H3: 3000mm)

L x W1: 1.57" (W2: 2.44") x H1: 2.36" (H2: 3.39" H3: 118.11")

型号	功率 (W)	重量 kg [lbs]	光通量 (LM)		L mm [inch]
			3000K	4000K	
01111260	n x 25	n x 2 [4.4]	n x 1750	n x 2000	n x 1200 [47.24]

备注: 尺寸误差: +/-1 [0.04]

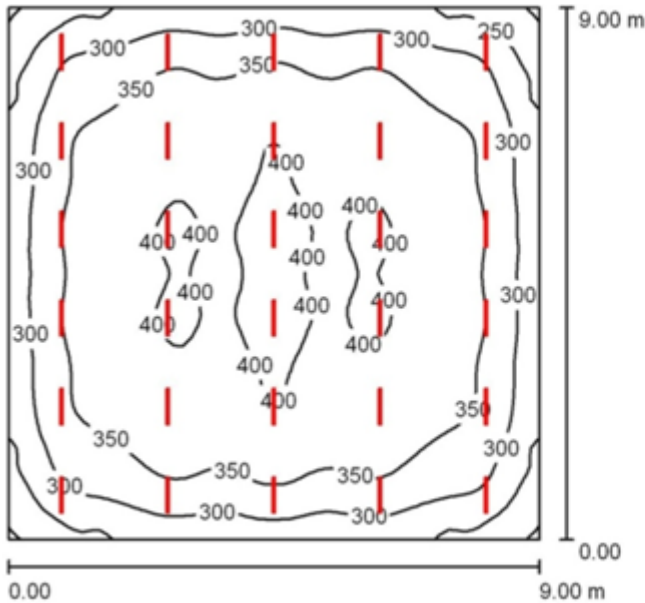
订购细节

型号	类型	尺寸	颜色	色温	调光
01 - 细迷灯	11 - 带鳍嵌入	1260 - L: 1200mm H: 60mm	1 - 银色 2 - 白色 3 - 黑色	2 - 3000K 4 - 4000K	0 - 不调光 1 - 1-10V 调光和开关调光 2 - DALI 调光

细迷灯

空间模拟图

(15W/4000K)



空间高度: 2.700m, 安装高度: 2.700m, 维护系数: 0.8

单位: Lux 比例: 1:116

表面	p (%)	平均照度 (lx)	最小照度 (lx)	最大照度 (lx)	最小照度/平均照度
工作面	/	345	194	413	0.563
地板	20	308	175	376	0.568
天花板	70	73	62	63	0.841
墙壁 (4)	50	181	69	287	/

工作面:	眩光指数	纵向	横向	对灯具轴
高度: 0.850m	左墙	21	23	
网格: 64X64点	较低墙面	21	23	
边界: 0.000m	(CIE, SHR=0.25)			

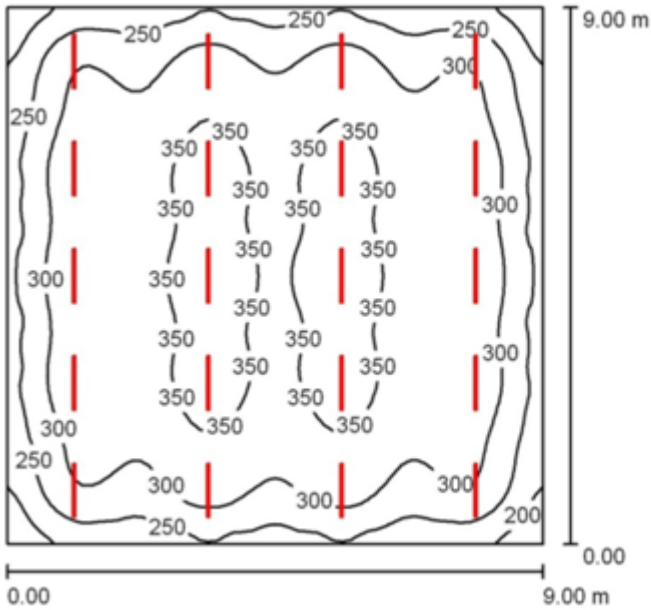
灯具清单:

编号	数量	指定灯具型号(校正系数)	(灯具) [ln (光源) [lm]	功率[W]
1	30	Luxuni Shift LED 15W 4000K(1.000	1275 1375	15
总数:			38242 41250	450

细迷灯

空间模拟图

(20W/4000K)



空间高度: 2.700m, 安装高度: 2.700m, 维护系数: 0.8

单位: Lux 比例: 1:116

表面	p (%)	平均照度 (lx)	最小照度 (lx)	最大照度 (lx)	最小照度/平均照度
工作面	/	308	169	381	0.549
地板	20	275	155	333	0.563
天花板	70	65	53	75	0.81
墙壁 (4)	50	159	58	272	/

工作面:	眩光指数	纵向	横向	对灯具轴
高度: 0.850m	左墙	20	20	
网格: 64X64点	较低墙面	20	20	
边界: 0.000m	(CIE, SHR=0.25)			

灯具清单:

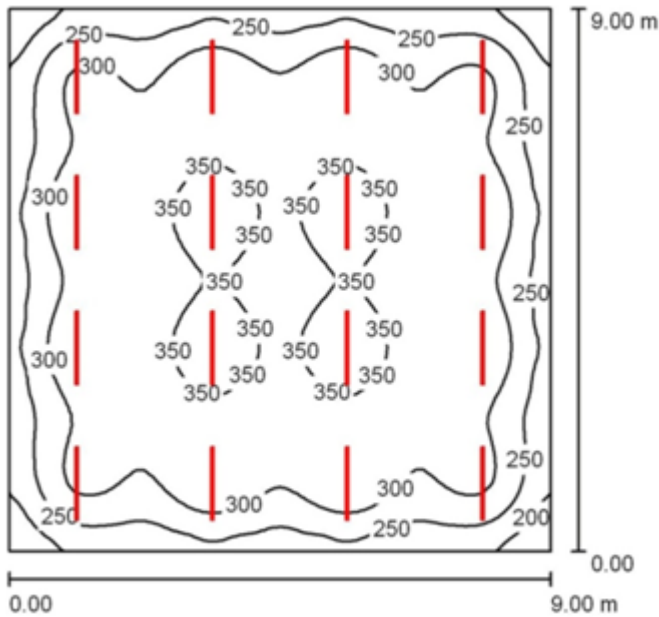
编号	数量	指定灯具型号(校正系数)	(灯具) [ln (光源) [lm]	功率[W]
1	20	Luxuni Shift LED 20W 4000K(1.00)	1700 1800	20
总数:			33993 36000	400

实际能效值: $4.94W/m^2 = 1.60W/m^2/100\text{ lx}$ (面积: $81m^2$)

细迷灯

空间模拟图

(25W/4000K)



空间高度: 2.700m, 安装高度: 2.700m, 维护系数: 0.8

单位: Lux 比例: 1:116

表面	p (%)	平均照度 (lx)	最小照度 (lx)	最大照度 (lx)	最小照度/平均照度
工作面	/	303	164	382	0.539
地板	20	270	152	326	0.561
天花板	70	63	51	71	0.802
墙壁 (4)	50	155	57	242	/

工作面:

高度: 0.850m
 网格: 64X64点
 边界: 0.000m

眩光指数

左墙
 较低墙面
 (CIE, SHR=0.25)

纵向

21
 21

横向

23
 23

对灯具轴

灯具清单:

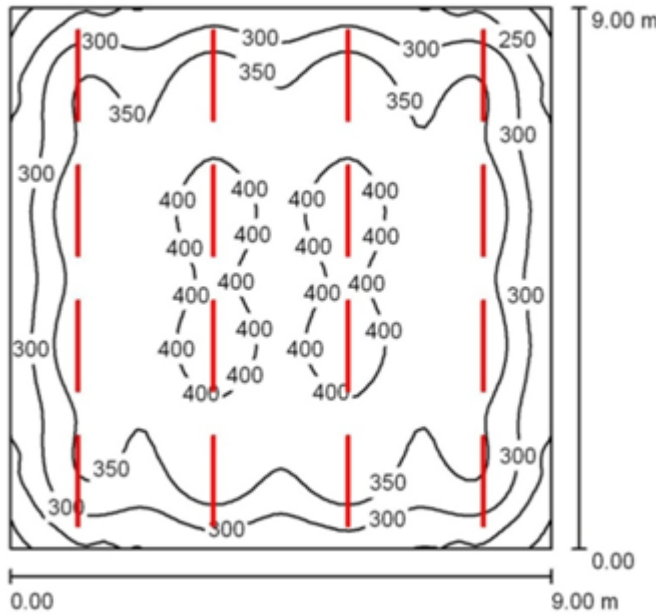
编号	数量	指定灯具型号(校正系数)	(灯具) [ln (光源) [lm]	功率[W]
1	16	Luxuni Shift LED 25W 4000K(1.000)	2083 2184	24.5
总数:			33322 34944	392

实际能效值: 4.84W/m²=1.60W/m²/100 lx (面积: 81m²)

细迷灯

空间模拟图

(30W/4000K)



空间高度: 2.700m, 安装高度: 2.700m, 维护系数: 0.8

单位: Lux 比例: 1:116

表面	p (%)	平均照度 (lx)	最小照度 (lx)	最大照度 (lx)	最小照度/平均照度
工作面	/	346	168	431	0.542
地板	20	308	173	372	0.563
天花板	70	73	59	85	0.811
墙壁 (4)	50	178	65	303	/

工作面:	眩光指数	纵向	横向	对灯具轴
高度: 0.850m	左墙	20	22	
网格: 64X64点	较低墙面	20	22	
边界: 0.000m	(CIE, SHR=0.25)			

灯具清单:

编号	数量	指定灯具型号(校正系数)	(灯具) [ln (光源) [lm]	功率[W]
1	16	Luxuni Shift LED 30W 4000K(1.000)	2380 2480	28
总数:			38085 39680	488

实际能效值: $5.53W/m^2 = 1.60W/m^2 / 100\text{ lx}$ (面积: $81m^2$)

细迷灯

办公大楼



宾馆酒店



学校



医疗保健中心



家用



商店

