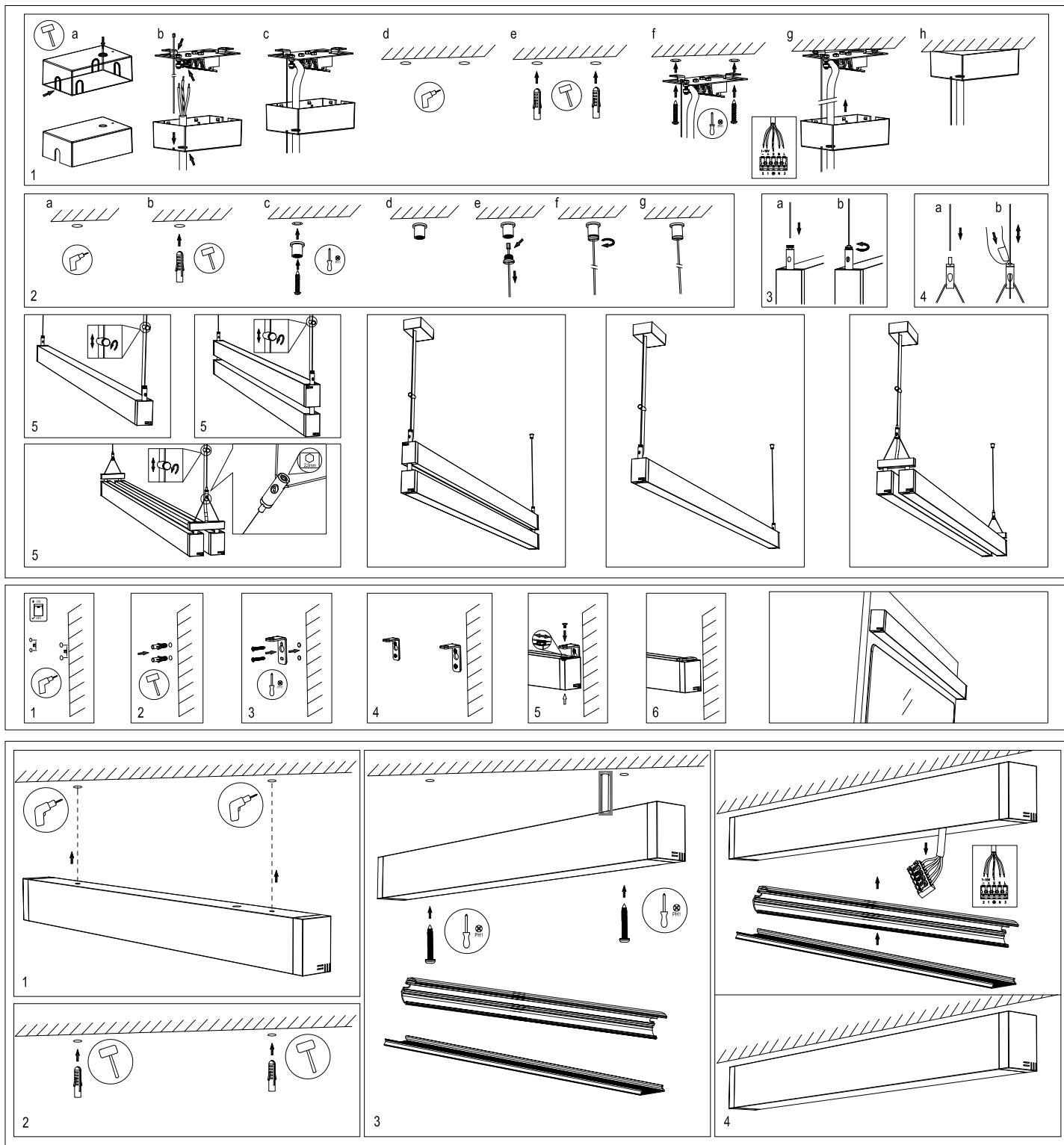




注意!
 电子类安装工作必须由专业电工操作
 安装前请务必确认适配电压的正确性
 在所有安装步骤完成前, 电源请始终保持断开状态



当电压=120V时, 最大可串联功率1200W
 当电压=230V时, 最大可串联功率 2200W
 可串联灯具数量 = 最大可串联功率 / 单只灯最大功率

